

### ONE-PIECE TOILET WITH SEAT K-72479X

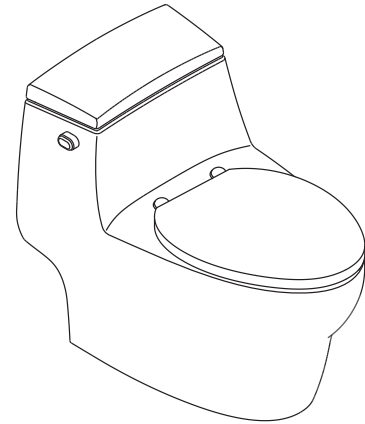
#### Features

- Vitreous china
- Elongated bowl
- Includes elongated gentle close seat
- Includes polished chrome trip lever
- Wash down flushing system
- 4.5 liter per flush
- 305 mm rough-in for S-trap or 185 mm rough-in for P-trap
- 725 x 478 x 647 mm

#### Codes/Standards Applicable

Specified model meets or exceeds the following:

- ASME A112.19.2/CSA 45.1
- TIS 792-2554



#### Technical Information

Fixture:	
Configuration	one-piece, elongated
Water per flush	4.5 liter
Passageway	65 mm
Water area	127 x 102 mm
Water depth from rim	239 mm
Seat post hole centers	140 mm

Included Components:	
Tank cover	1197388-SP
Elongated seat (for K-72479X-S, K-72479X-SP)	K-98101X
Elongated seat (for K-72479X-C, K-72479X-CP)	K-29425X

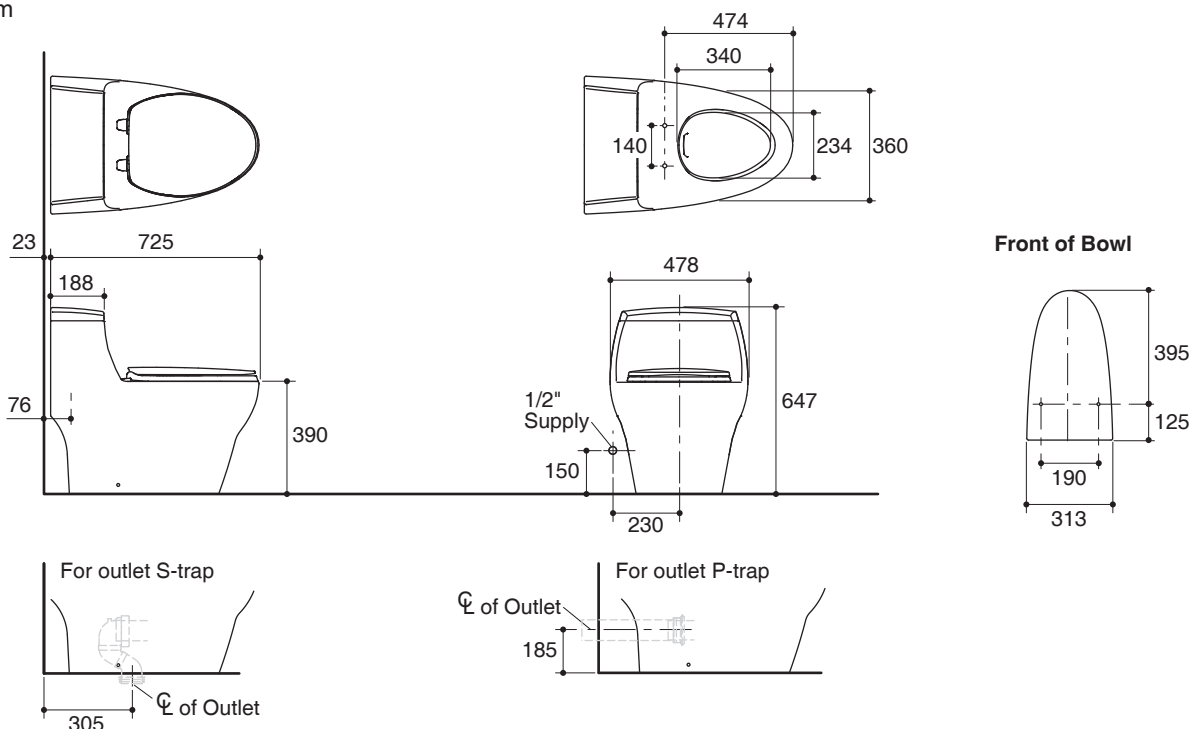
#### Installation Notes

Install this product according to the installation guide.

#### Specified Model

Model	Description	Color/Finished
K-72479X-S	Moonstone II one-piece toilet, S-trap, 4.5 L with elongated gentle close seat	WK: Diamond White
K-72479X-SP	Moonstone II one-piece toilet, P-trap, 4.5 L with elongated gentle close seat	WK: Diamond White
K-72479X-C	Moonstone II one-piece toilet, S-trap, 4.5 L with elongated gentle close seat	WK: Diamond White
K-72479X-CP	Moonstone II one-piece toilet, P-trap, 4.5 L with elongated gentle close seat	WK: Diamond White

Dimensions are approximate.  
Unit: mm

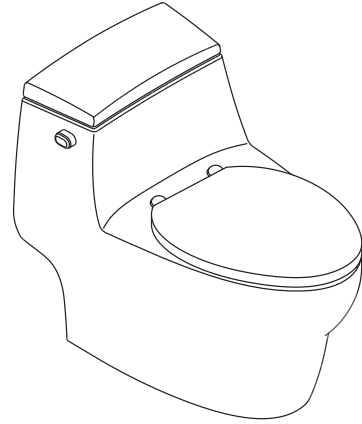


Note: The recommended dimension for installation can be adjusted according to user preferences and layout.

#### Product Diagram

### สุขภัณฑ์ชิ้นเดียวพร้อมฝารองนั่ง

# K-72479X



#### คุณลักษณะ

- สุขภัณฑ์เซรามิกประเภทวิเทรียสไชน่า (Vitreous china)
- โถสุขภัณฑ์แบบหน้ายาว
- พร้อมฝารองนั่งหน้ายาวแบบกันกระแทก
- พร้อมก้านกดชำระสีโครมเมียม
- ระบบชำระล้างแบบวอลซาวน์
- ใช้น้ำในการชำระล้าง 4.5 ลิตร
- ระยะจุดกึ่งกลางท่อน้ำทิ้งถึงผนัง 305 มม. สำหรับการติดตั้งท่อน้ำทิ้งลงพื้น  
ระยะจุดกึ่งกลางท่อน้ำทิ้งถึงผนัง 185 มม. สำหรับการติดตั้งท่อน้ำทิ้งออกผนัง
- 725 x 478 x 647 มม.

#### มาตรฐาน

- คุณสมบัติตามมาตรฐาน
- ASME A112.19.2/CSA B45.1
- มอก. 792-2554

#### ข้อมูลเฉพาะ

สุขภัณฑ์	
ลักษณะ	สุขภัณฑ์ชิ้นเดียว, หน้ายาว
การใช้น้ำชำระล้างต่อครั้ง	4.5 ลิตร
ขนาดท่อน้ำทิ้ง	65 มม.
ผิวหน้า	127 x 102 มม.
ความลึกจากขอบโถสุขภัณฑ์ถึงผิวหน้า	239 มม.
ระยะห่างระหว่างรูยึดฝารองนั่ง	140 มม.

ส่วนประกอบสุขภัณฑ์	
ฝาปิดถังพักน้ำ	1197388-SP
ฝารองนั่งหน้ายาวแบบกันกระแทก (สำหรับ K-72479X-C, K-72479X-CP)	K-98101X
ฝารองนั่งหน้ายาวแบบกันกระแทก (สำหรับ K-72479X-C, K-72479X-CP)	K-29425X

#### ข้อสังเกตสำหรับการติดตั้ง

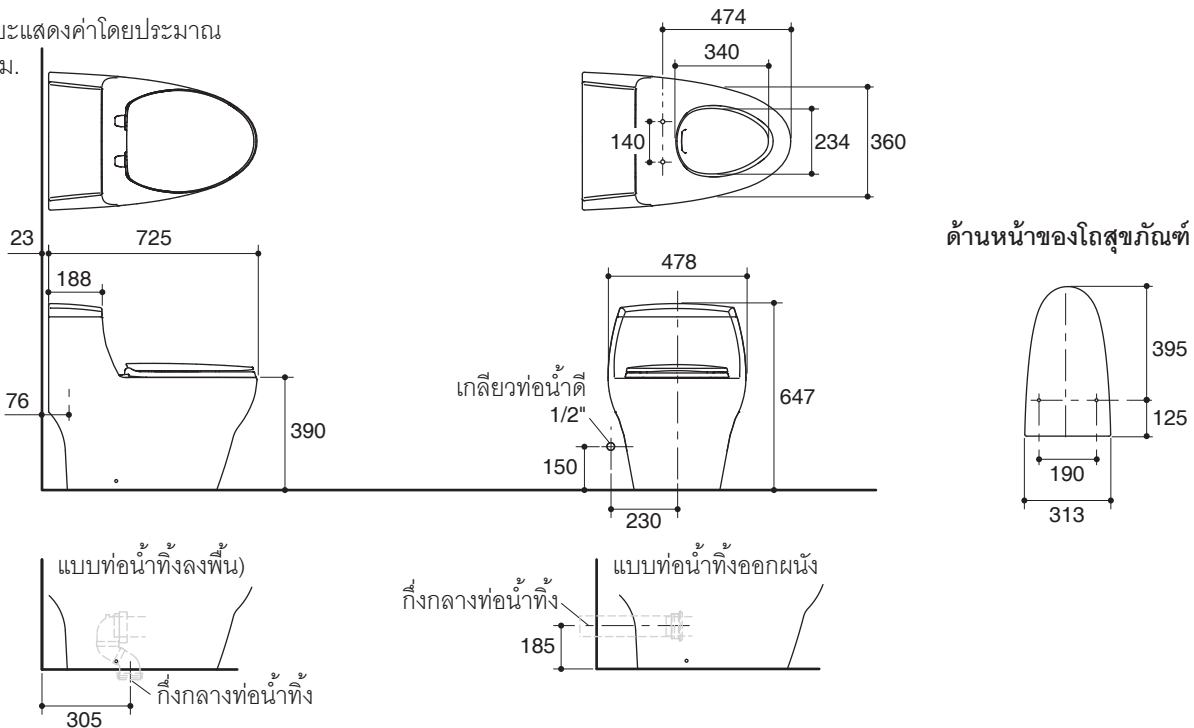
ติดตั้งผลิตภัณฑ์โดยใช้คู่มือแนะนำการติดตั้ง

#### รุ่นผลิตภัณฑ์

รุ่น	ชื่อผลิตภัณฑ์	สี/วัสดุเคลือบผิว
K-72479X-S	สุขภัณฑ์ชิ้นเดียว, 4.5 ลิตร แบบท่อน้ำทิ้งลงพื้น รุ่น มูนสโตนทู พร้อมฝารองนั่งหน้ายาวแบบกันกระแทก	WK: สีขาว
K-72479X-SP	สุขภัณฑ์ชิ้นเดียว, 4.5 ลิตร แบบท่อน้ำทิ้งออกผนัง รุ่น มูนสโตนทู พร้อมฝารองนั่งหน้ายาวแบบกันกระแทก	WK: สีขาว
K-72479X-C	สุขภัณฑ์ชิ้นเดียว, 4.5 ลิตร แบบท่อน้ำทิ้งลงพื้น รุ่น มูนสโตนทู พร้อมฝารองนั่งหน้ายาวแบบกันกระแทก	WK: สีขาว
K-72479X-CP	สุขภัณฑ์ชิ้นเดียว, 4.5 ลิตร แบบท่อน้ำทิ้งออกผนัง รุ่น มูนสโตนทู พร้อมฝารองนั่งหน้ายาวแบบกันกระแทก	WK: สีขาว

ขนาดระยะแสดงค่าโดยประมาณ

หน่วย: มม.



หมายเหตุ: ระยะแนะนำการติดตั้งสามารถปรับได้ตามความเหมาะสมของผู้ใช้งานและพื้นที่ติดตั้ง

ภาพแสดงผลิตภัณฑ์